

**WEXO**<sup>®</sup>  
KOMPETENZ IN PRÄZISION

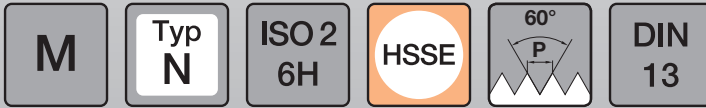
**SELECT/TAP**  
by WEXO<sup>®</sup>



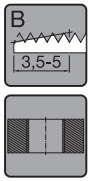
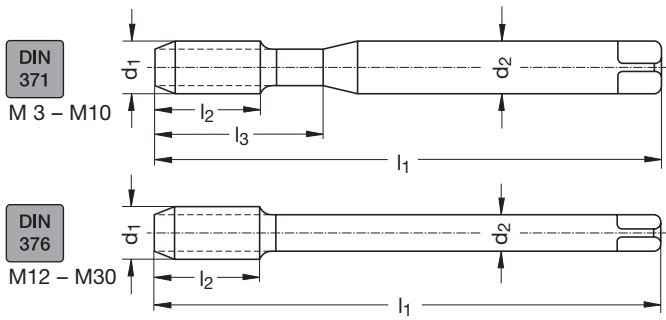
**DIE ALTERNATIVE**  
The alternative  
L'alternative  
L'alternativa

**PROMO**  
**SET 10**

**1.4. – 31.7.2023**



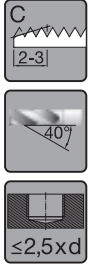
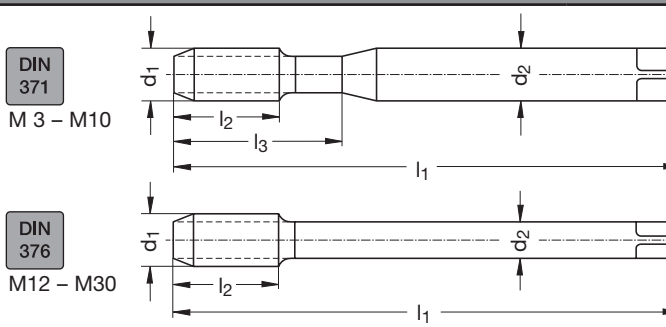
M



HSSE

Katalog-Nr. Catalogue n°	Catalogue no. Nr. di catalogo	NB00		NB00VP		NB00TI											
		-		VP		TiN											
d <sub>1</sub> [mm]	P [mm]	l <sub>1</sub> [mm]	l <sub>2</sub> [mm]	l <sub>3</sub> [mm]	d <sub>2</sub> [mm]	□ [mm]	z	∅ [mm]	Code	€Set*	€Set*	Code	€Set*	€Set*	Code	€Set*	€Set*
M 3	0,5	56	9	18	3,5	2,7	3	2,5	GAV 600 000	95,50	57,30	GAV 601 000	95,50	57,30	GAV 602 000	165,00	99,00
M 4	0,7	63	12	21	4,5	3,4	3	3,3	GAV 600 002	95,50	57,30	GAV 601 002	95,50	57,30	GAV 602 002	165,00	99,00
M 5	0,8	70	13	25	6	4,9	3	4,2	GAV 600 003	99,00	59,40	GAV 601 003	99,00	59,40	GAV 602 003	170,00	102,00
M 6	1	80	15	30	6	4,9	3	5	GAV 600 004	99,00	59,40	GAV 601 004	99,00	59,40	GAV 602 004	170,00	102,00
M 8	1,25	90	18	35	8	6,2	3	6,8	GAV 600 006	130,00	78,00	GAV 601 006	130,00	78,00	GAV 602 006	210,00	126,00
M 10	1,5	100	20	39	10	8	3	8,5	GAV 600 008	155,00	93,00	GAV 601 008	155,00	93,00	GAV 602 008	265,00	159,00
M 12	1,75	110	23	0	9	7	3	10,2	GAV 600 010	205,00	123,00	GAV 601 010	205,00	123,00	GAV 602 010	337,50	202,50

SELECT/TAP  
by WEXO

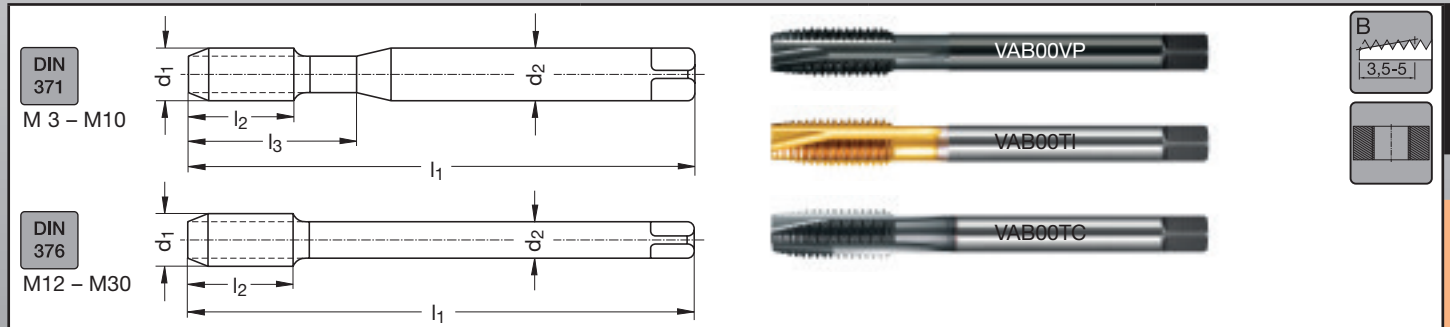
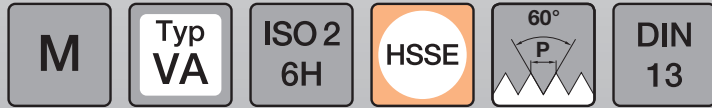


Katalog-Nr. Catalogue n°	Catalogue no. Nr. di catalogo	NC40		NC40VP		NC40TI											
		-		VP		TiN											
d <sub>1</sub> [mm]	P [mm]	l <sub>1</sub> [mm]	l <sub>2</sub> [mm]	l <sub>3</sub> [mm]	d <sub>2</sub> [mm]	□ [mm]	z	∅ [mm]	Code	€Set*	€Set*	Code	€Set*	€Set*	Code	€Set*	€Set*
M 3	0,5	56	5	18	3,5	2,7	3	2,5	GAV 600 100	102,50	61,50	GAV 601 100	102,50	61,50	GAV 602 100	172,50	103,50
M 4	0,7	63	7	21	4,5	3,4	3	3,3	GAV 600 102	102,50	61,50	GAV 601 102	102,50	61,50	GAV 602 102	172,50	103,50
M 5	0,8	70	8	25	6	4,9	3	4,2	GAV 600 103	102,50	61,50	GAV 601 103	102,50	61,50	GAV 602 103	172,50	103,50
M 6	1	80	10	30	6	4,9	3	5	GAV 600 104	102,50	61,50	GAV 601 104	102,50	61,50	GAV 602 104	172,50	103,50
M 8	1,25	90	13	35	8	6,2	3	6,8	GAV 600 106	137,50	82,50	GAV 601 106	137,50	82,50	GAV 602 106	217,50	130,50
M 10	1,5	100	15	39	10	8	3	8,5	GAV 600 108	165,00	99,00	GAV 601 108	165,00	99,00	GAV 602 108	272,50	163,50
M 12	1,75	110	18	0	9	7	3	10,2	GAV 600 110	217,50	130,50	GAV 601 110	217,50	130,50	GAV 602 110	357,50	214,50

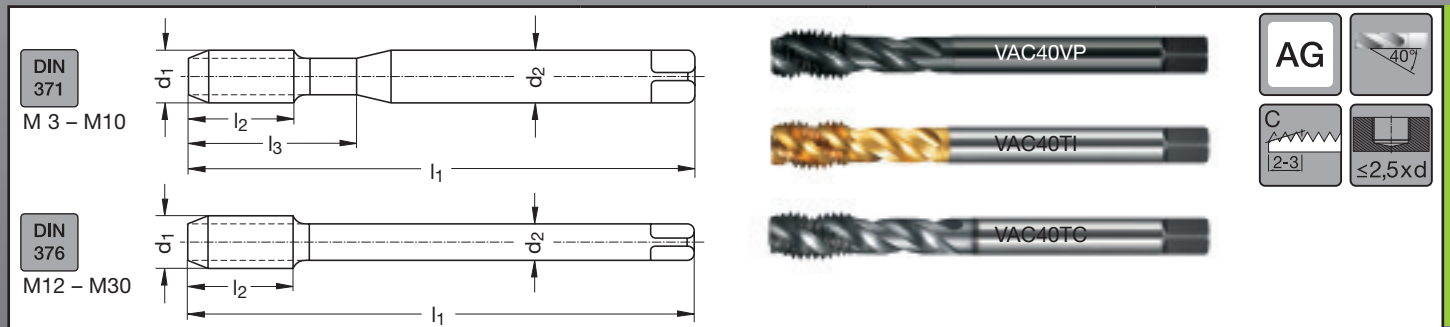
- \* 1 Set = 10 Stück; keine Einzelabgabe möglich
- \* 1 set = 10 tools; no single delivery possible
- \* 1 set = 10 outils; pas de livraison à l'unité possible
- \* 1 set = 10 utensili; non è possibile ordinarli singolarmente

Alle Preise sind Netto-Endpreise und gelten bis 31. Juli 2023.  
All prices are net final prices. They are valid to July 31, 2023.  
Tous les prix sont des prix nets. Valable au 31 juillet 2023.  
Tutti prezzi sono finali netti. Valido al 31 luglio 2023.





Katalog-Nr. Catalogue n°		Catalogue no. Nr. di catalogo								VAB00VP			VAB00TI			VAB00TC		
d <sub>1</sub>	P	l <sub>1</sub>	l <sub>2</sub>	l <sub>3</sub>	d <sub>2</sub>	□	z	∅	Code	€Set*	€Set*	Code	€Set*	€Set*	Code	€Set*	€Set*	
[mm]	[mm]	[mm]	[mm]	[mm]	[mm]	[mm]		[mm]										
M 3	0,5	56	9	18	3,5	2,7	3	2,5	GAV 601 020	<del>107,50</del>	<b>64,50</b>	GAV 602 020	<del>177,50</del>	<b>106,50</b>	GAV 603 020	<del>185,00</del>	<b>111,00</b>	
M 4	0,7	63	12	21	4,5	3,4	3	3,3	GAV 601 022	<del>107,50</del>	<b>64,50</b>	GAV 602 022	<del>177,50</del>	<b>106,50</b>	GAV 603 022	<del>185,00</del>	<b>111,00</b>	
M 5	0,8	70	13	25	6	4,9	3	4,2	GAV 601 023	<del>107,50</del>	<b>64,50</b>	GAV 602 023	<del>177,50</del>	<b>106,50</b>	GAV 603 023	<del>185,00</del>	<b>111,00</b>	
M 6	1	80	15	30	6	4,9	3	5	GAV 601 024	<del>107,50</del>	<b>64,50</b>	GAV 602 024	<del>177,50</del>	<b>106,50</b>	GAV 603 024	<del>185,00</del>	<b>111,00</b>	
M 8	1,25	90	18	35	8	6,2	3	6,8	GAV 601 026	<del>145,00</del>	<b>87,00</b>	GAV 602 026	<del>225,00</del>	<b>135,00</b>	GAV 603 026	<del>235,00</del>	<b>141,00</b>	
M 10	1,5	100	20	39	10	8	3	8,5	GAV 601 028	<del>172,50</del>	<b>103,50</b>	GAV 602 028	<del>292,50</del>	<b>169,50</b>	GAV 603 028	<del>290,00</del>	<b>174,00</b>	
M 12	1,75	110	23	0	9	7	3	10,2	GAV 601 030	<del>225,00</del>	<b>135,00</b>	GAV 602 030	<del>357,50</del>	<b>214,50</b>	GAV 603 030	<del>367,50</del>	<b>220,50</b>	



Katalog-Nr. Catalogue n°		Catalogue no. Nr. di catalogo								VAC40VP			VAC40TI			VAC40TC		
d <sub>1</sub>	P	l <sub>1</sub>	l <sub>2</sub>	l <sub>3</sub>	d <sub>2</sub>	□	z	∅	Code	€Set*	€Set*	Code	€Set*	€Set*	Code	€Set*	€Set*	
[mm]	[mm]	[mm]	[mm]	[mm]	[mm]	[mm]		[mm]										
M 3	0,5	56	5	18	3,5	2,7	3	2,5	GAV 601 120	<del>112,50</del>	<b>67,50</b>	GAV 602 120	<del>180,00</del>	<b>108,00</b>	GAV 603 120	<del>187,50</del>	<b>112,50</b>	
M 4	0,7	63	7	21	4,5	3,4	3	3,3	GAV 601 122	<del>112,50</del>	<b>67,50</b>	GAV 602 122	<del>180,00</del>	<b>108,00</b>	GAV 603 122	<del>187,50</del>	<b>112,50</b>	
M 5	0,8	70	8	25	6	4,9	3	4,2	GAV 601 123	<del>117,50</del>	<b>70,50</b>	GAV 602 123	<del>185,00</del>	<b>111,00</b>	GAV 603 123	<del>190,00</del>	<b>114,00</b>	
M 6	1	80	10	30	6	4,9	3	5	GAV 601 124	<del>117,50</del>	<b>70,50</b>	GAV 602 124	<del>185,00</del>	<b>111,00</b>	GAV 603 124	<del>190,00</del>	<b>114,00</b>	
M 8	1,25	90	13	35	8	6,2	3	6,8	GAV 601 126	<del>150,00</del>	<b>90,00</b>	GAV 602 126	<del>230,00</del>	<b>138,00</b>	GAV 603 126	<del>242,50</del>	<b>145,50</b>	
M 10	1,5	100	15	39	10	8	3	8,5	GAV 601 128	<del>175,00</del>	<b>105,00</b>	GAV 602 128	<del>285,00</del>	<b>171,00</b>	GAV 603 128	<del>292,50</del>	<b>175,50</b>	
M 12	1,75	110	18	0	9	7	3	10,2	GAV 601 130	<del>230,00</del>	<b>138,00</b>	GAV 602 130	<del>362,50</del>	<b>217,50</b>	GAV 603 130	<del>375,00</del>	<b>225,00</b>	

\* 1 Set = 10 Stück; keine Einzelabgabe möglich

\* 1 set = 10 tools; no single delivery possible

\* 1 set = 10 outils; pas de livraison à l'unité possible

\* 1 set = 10 utensili; non è possibile ordinarli singolarmente

Alle Preise sind Netto-Endpreise und gelten bis 31. Juli 2023.

All prices are net final prices. They are valid to July 31, 2023.

Tous les prix sont des prix nets. Valable au 31 juillet 2023.

Tutti prezzi sono finali netti. Validato al 31 luglio 2023.



M  
HSSE  
SELECT / TAP  
by WEXO<sup>®</sup>



## **WEXO® Präzisionswerkzeuge GmbH**

---

Siemensstraße 13, 61352 Bad Homburg (Germany)  
T +49(0)6172 106-206, F +49(0)6172 106-213  
<http://www.wexo.com> · E-Mail: [verkauf@wexo.com](mailto:verkauf@wexo.com)